

ПРЕСТИЖ ВИЗАНТИЯ ЦИНК-ТИТАН

(вариант укладки черепицы ПРЕСТИЖ КОМПАКТ ЦИНК-ТИТАН)

Геометрические и физические характеристики

Кол-во листов в упаковке, шт.	14
Покрываемая поверхность из 1 упаковки, м ²	4,06
Количество упаковок на поддоне, шт.	48
Удельный вес покрытия, кг/м ²	8,8
Тип битума	«Тя-юана» *
Размеры листа, мм	1000 × 340 × 4,7
Видимая часть листа, мм	290
Толщина цинк-титанового слоя, мкм	100
Ширина цинк-титанового слоя, мм	295

* *Натуральный природный окисленный битум с добавками НР*

Для монтажа кровельного покрытия ПРЕСТИЖ ВИЗАНТИЯ ЦИНК-ТИТАН необходимо гладкое, сухое и чистое основание, которое может быть выполнено из ОСП (ориентированно-стружечной плиты), фанеры повышенной влагостойкости, шпунтованной, обрезной доски, железобетонных плит и т.д. Стыки элементов основания следует располагать вразбежку с зазором 3–4 мм, при этом перепады по высоте не должны превышать 2 мм.

Разметка крыши (рис. 1)

- Используя «отбивку» (мелованную шнурку), проведите линию XY, проходящую параллельно линии конька на расстоянии $a=34$ см от линии карниза;
- условную середину этой линии обозначьте точкой А;
- по обе стороны от точки А на одинаковом расстоянии, равном примерно 1,5 м, отметьте точки В и С;
- используя шнурку как циркуль с одним концом в точке В и длиной, большей, чем АВ, но меньшей, чем ВС (приблизительно 2 м), сделайте засечку над точкой А. Повторите то же действие из точки С. Полученные таким образом дуги пересекаются в точке D;
- отбейте мелованной шнуркой прямую линию через точки AD до верха крыши, обозначив таким образом центральную линию ската;
- параллельно AD на расстоянии $b=50$ см отбейте линию Z;
- начиная от линии XY, отбейте параллельные горизонтальные линии с шагом $c=29$ см до верха ската;
- для облегчения выравнивания декоративных скоб «Компакт-клип Цинк-Титан» отбейте на расстоянии 5 см от линии AD параллельную линию A'D';
- начиная от линии A'D' отбейте параллельные вертикальные линии с шагом 50 см по всему скату.

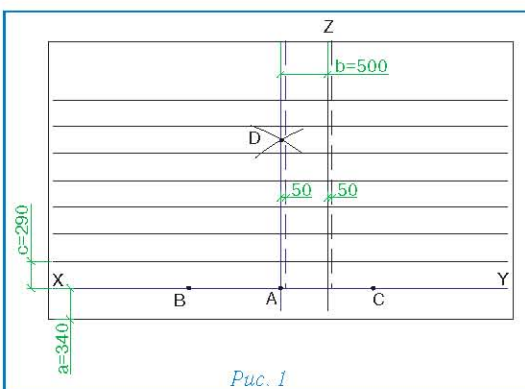


Рис. 1

Дополнительная гидроизоляция

Для дополнительной гидроизоляции кровли используются рулонные подкладочные материалы.

При уклоне скатов до 30° подкладочный слой укладывается по всей поверхности кровли рядами, параллельными карнизу, с продольным нахлестом 10 см, поперечным — 20 см.

При уклоне скатов кровли более 30° гидроизоляционную мембрану достаточно уложить в ендовы, по карнизу (не менее двух рядов), вокруг дымоходных труб, вентиляционных шахт, мансардных окон, а также в других местах вероятного скопления снега и образования «ледяных линз».

Укладка материала (рис. 2)

- По линии карниза наносится полоса битумной мастики;
- укладка черепицы начинается от линии AD, при этом ее верхний край выравнивается по линии XY (рис. 2а);
- листы первого ряда укладываются встык и фиксируются двумя гвоздями по центру коротких сторон на расстоянии 2 см от края (рис. 2а);
- далее с верхней части уложенных листов снимается защитная пленка;
- рулон герметизирующей, самоклеящейся ленты «Компакт-стрип» нарезается на полосы длиной 34 см, которые приклеиваются посередине каждого листа и на стыки уложенных листов;
- правая сторона скобы «Компакт-клип Цинк-Титан» выравнивается по линии A'D' и фиксируется двумя гвоздями через специальные отверстия (рис. 2а);
- листы второго ряда черепицы укладываются от линии AD, их нижний край выравнивается по линии, параллельной XY; каждый лист фиксируется двумя гвоздями в 2,5 см от нижней стороны; стыки и середина каждого листа закрываются декоративными скобами «Компакт-клип Цинк-Титан», которые также фиксируются двумя гвоздями (рис. 2б);
- третий ряд укладывается от линии AD.

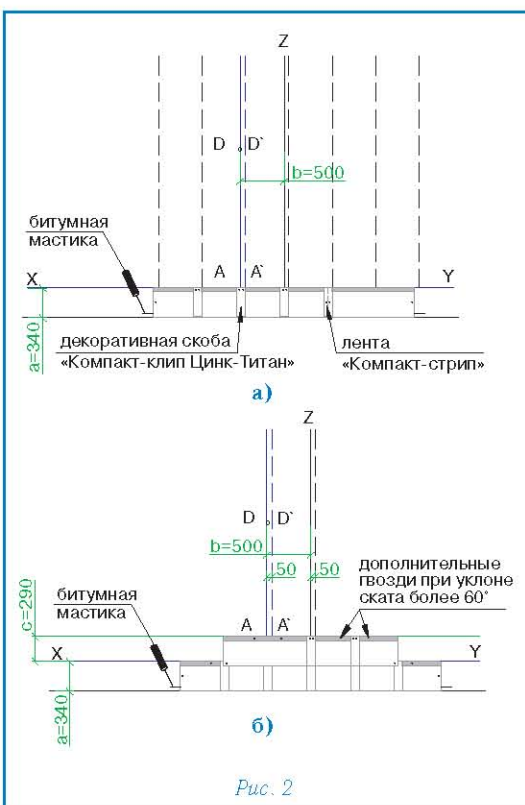


Рис. 2



- Внимание:** 1. Защитная пленка с нижней (обратной) стороны листов не снимается.
 2. Поверх двух гвоздей, фиксирующих скобы «Компакт-клип Цинк-Титан», рекомендуется нанести битумную мастику.
 3. При необходимости изогнуть лист черепицы, рекомендуется предварительно подогреть его с нижней стороны.
 4. Листы черепицы рекомендуется резать кровельным ножом с прямым лезвием со стороны цинк-титана.
 5. Укладку черепицы рекомендуется производить в трикотажных перчатках.
 6. Если Ваша крыша имеет уклон скатов больше 60°, внимательно прочитайте следующий раздел.

Фиксация (крепление) листов

Для крепления гибкой черепицы ПРЕСТИЖ ВИЗАНТИЯ ЦИНК-ТИТАН используются гвозди из нержавеющей стали улучшенного прилегания (ершеные) с гладкими широкими шляпками.

Каждый лист ПРЕСТИЖ ВИЗАНТИЯ ЦИНК-ТИТАН закреплен шестью гвоздями, в соответствии с рекомендациями, приведенными выше (рис. 2б).

При укладке материала на скатах с уклоном более 60° каждый лист дополнительно фиксируется двумя гвоздями в верхней части (рис. 2б).

Ендовы, места соединения кровельного покрытия с металлическими фартуками, мансардными окнами и т.п. должны быть тщательно обработаны битумной мастикой (картриджи/металлические банки).

При применении мастики в банках используется шпатель. Мастика наносится полосами шириной 2–3 см и интервалом 1,5–2 см. Толщина слоя — не более 0,5–1 мм.

Увеличение расхода мастики не ведет к улучшению склеивания и может нанести вред склеиваемым поверхностям!

Ендова (рис. 3)

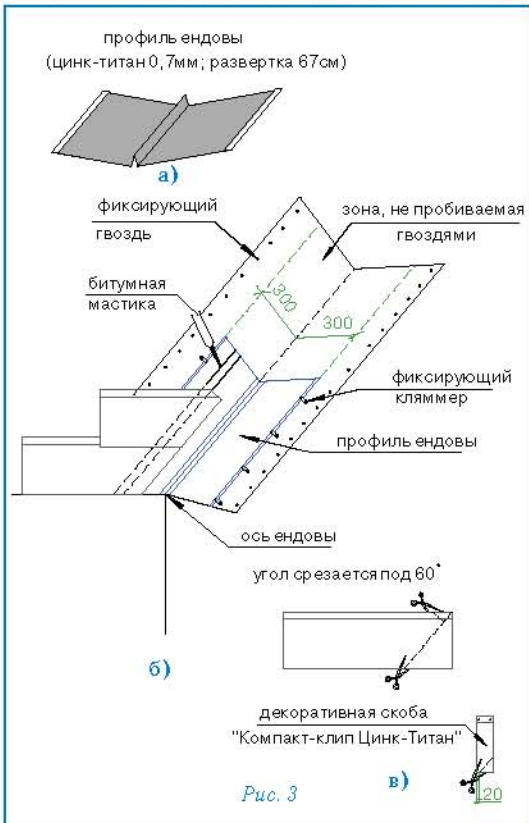
- В качестве защитного подкладочного слоя применяется гидроизоляционная мембрана шириной 1 м (по 50 см в каждую сторону от оси ендовы). Гидроизоляционная мембрана фиксируется по краям гвоздями с шагом 10 см;

- ровно по центру ендовы устанавливается профиль ендовы (цинк-титан 0,7 мм, развертка 67 см) (рис. 3а);

- профиль фиксируется к основанию кровли с шагом 25 см при помощи кляммеров;

Внимание. Профиль устанавливается с нахлестом 15 см, место нахлеста тщательно обрабатывается силиконовым герметиком.

- с обеих сторон от оси ендовы на расстоянии 5 см от нее отбиваются линии и укладываются листы черепицы, обрезанные в соответствии с отбитыми линиями.



Внимание: 1. Необходимо также подрезать верхний уголок обрезанного края листа (см. рис. 3в) для правильного стока воды.

2. Место соединения листов черепицы и профиля тщательно герметизируется битумной мастикой.

3. Применение гвоздей ближе 30 см к оси ендовы недопустимо.

4. В случае, если скоба «Компакт-клип Цинк-Титан» приходится на место среза листа, можно либо обрезать накладку, оставив минимум 2 см в нижней части (рис. 3в), либо произвести укладку листов без использования накладки.

Конек (рис. 4)

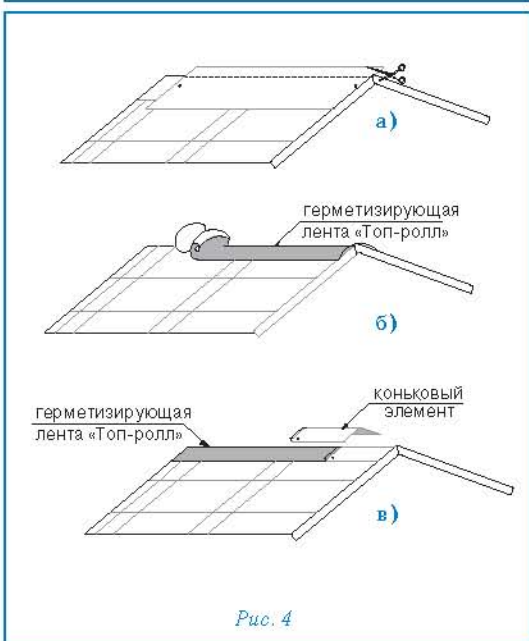
- Верхний ряд черепицы ПРЕСТИЖ ВИЗАНТИЯ ЦИНК-ТИТАН доводится до линии конька (ребра), выступающие части листов обрезаются (рис. 4а);

- линии коньков и ребер герметизируются специальной самоклеящейся лентой «Топ-ролл» (рис. 4б);

- далее устанавливаются внахлест специальные коньковые элементы (направление укладки по преимущественному направлению ветра). Каждый коньковый элемент плотно прижимается к основанию кровли и фиксируется двумя гвоздями из нержавеющей стали длиной 35 мм, которые перекрываются следующим коньковым элементом (рис. 4в).

Внимание. Угол изгиба коньковых элементов рассчитан на уклон скатов до 35°. При большем уклоне необходимо дополнительно выгнуть коньковые элементы до нужного угла, для чего они подогреваются с нижней стороны.

В некоторых случаях коньковые элементы могут быть выполнены из цинк-титанового листа.



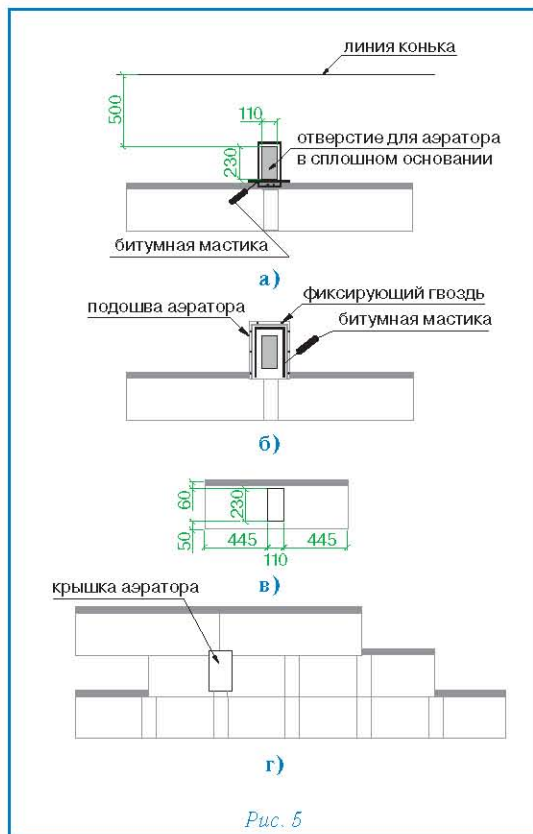


Рис. 5

Установка аэратора (рис. 5)

- В сплошном основании кровли прорезается отверстие 11 x 23 см, расположенное согласно рис. 5а;
- по периметру отверстия наносится битумная мастика;
- корпус аэратора устанавливается поверх отверстия и фиксируется гвоздями из нержавеющей стали; по верхней и боковым сторонам подошвы корпуса также наносится битумная мастика (рис. 5б);
- далее укладывается очередной ряд черепицы; подошва аэратора при этом закрывается листом с заранее прорезанным в нем отверстием (рис. 5в);
- на корпус аэратора устанавливается крышка, которая фиксируется нажатием (до щелчка) (рис. 5г).

Аэратор «Специальный» имеет «площадь выпуска воздуха», равную 132 см², и устанавливается не далее 50 см от линии конька.

Установка снегозадержателя (рис. 6)

Снегозадержатель устанавливается точно в указанном на рис. 6а месте. Крепеж снегозадержателя осуществляется саморезами через специально отведенные отверстия. Количество снегозадержателей на крыше зависит от климатических условий данной местности, от размеров и уклона кровли. На рис. 6б предлагается возможный вариант установки снегозадержателей.

Внимание: Если Ваша крыша имеет какую-либо из перечисленных ниже особенностей, проконсультируйтесь с торговым представителем фирмы «ТЕГОЛА» относительно возможности использования того или иного материала и последовательности выполнения кровельных работ:

- чердачное помещение — жилое (мансарда);
- основание кровли выполнено не из осп/фанеры/доски;
- на крыше есть скаты, длина которых превышает 9 м;
- использование данной кровельной системы в «сложных» климатических районах;
- другие отклонения при монтаже и эксплуатации кровли.

Внимание, учитывая особенности цинк-титана рекомендуется:

- осуществлять монтаж при температуре не менее плюс 10 °С;
- хранить в сухих, проветриваемых помещениях и избегать намокания упаковки;
- обращаться с осторожностью (не бросать, не стучать молотком, не царапать, при изгибании не допускать слишком острых углов);
- при монтаже водостока из цинк-титана не использовать водосточный желоб длиной более 3 м; при соединении желобов оставлять зазор между ними приблизительно 5 мм; обеспечить «подвижное» крепление фартуков.

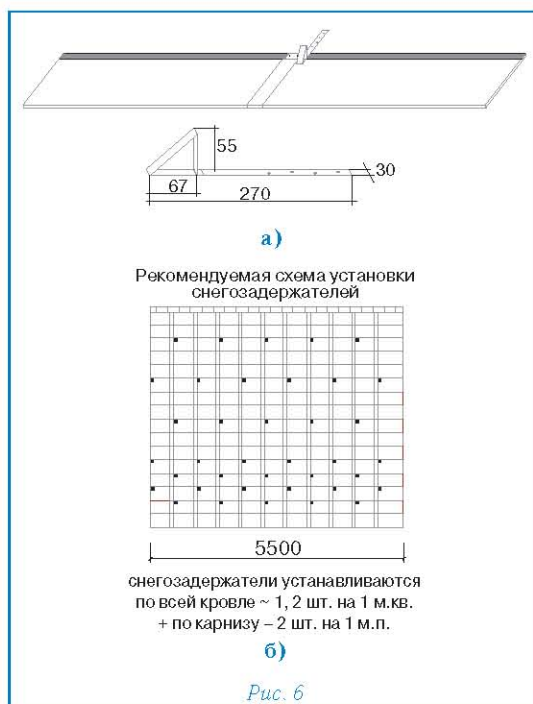


Рис. 6