

## ПРЕСТИЖ ЗОДЧИЙ ЦИНК-ТИТАН

(вариант укладки черепицы ПРЕСТИЖ КОМПАКТ ЦИНК-ТИТАН)

### Геометрические и физические характеристики

Кол-во листов в упаковке, шт.	14
Покрываемая поверхность из 1 упаковки, м <sup>2</sup>	2,94
Количество упаковок на поддоне, шт.	48
Удельный вес покрытия, кг/м <sup>2</sup>	11,4
Тип битума	«Тя-юана» *
Размеры листа, мм	1000 × 340 × 4,7
Видимая часть листа, мм	210
Толщина цинк-титанового слоя, мкм	100
Ширина цинк-титанового слоя, мм	295

\* *Натуральный природный окисленный битум с добавками НР*

Для монтажа кровельного покрытия ПРЕСТИЖ ЗОДЧИЙ ЦИНК-ТИТАН необходимо гладкое, сухое и чистое основание, которое может быть выполнено из ОСП (ориентированно-стружечной плиты), фанеры повышенной влагостойкости, шпунтованной, обрезной доски, железобетонных плит и т.д. Стыки элементов основания следует располагать вразбежку с зазором 3–4 мм, при этом перепады по высоте не должны превышать 2 мм.

**Внимание:** минимальный уклон кровли для монтажа кровельного покрытия ПРЕСТИЖ ЗОДЧИЙ ЦИНК-ТИТАН – 45 градусов.

### Разметка крыши (рис. 1)

- Используя «отбивку» (мелованную шнурку), проведите линию XY, проходящую параллельно линии конька на расстоянии  $a=34$  см от линии карниза;
- условную середину этой линии обозначьте точкой А;
- по обе стороны от точки А на одинаковом расстоянии, равном примерно 1,5 м, отметьте точки В и С;
- используя шнурку как циркуль с одним концом в точке В и длиной, большей, чем АВ, но меньшей, чем ВС (приблизительно 2 м), сделайте засечку над точкой А. Повторите то же действие из точки С. Полученные таким образом дуги пересекаются в точке D;
- отбейте мелованной шнуркой прямую линию через точки AD до верха крыши, обозначив таким образом центральную линию ската;
- параллельно AD отбейте вертикальные линии Z, H с шагом  $b=10$  см;
- от линии XY, отбейте параллельную горизонтальную линию XY' на расстоянии 5 см;
- далее чередуя шаг 16 см и 5 см, отбейте параллельные линии до верха ската.

### Дополнительная гидроизоляция

Для дополнительной гидроизоляции кровли используются рулонные подкладочные материалы.

**При уклоне скатов до 60°** подкладочный слой укладывается по всей поверхности кровли рядами, параллельными карнизу, с продольным нахлестом 10 см, поперечным — 20 см.

**При уклоне скатов кровли более 60°** гидроизоляционную мембрану достаточно уложить в ендовы, по карнизу (не менее двух рядов), вокруг дымоходных труб, вентиляционных шахт, мансардных окон, а также в других местах вероятного скопления снега и образования «ледяных линз».

### Укладка материала (рис. 2)

- Элементы ПРЕСТИЖ ЗОДЧИЙ ЦИНК-ТИТАН выкраиваются из листов ПРЕСТИЖ КОМПАКТ ЦИНК-ТИТАН;
- Укладка черепицы начинается от линии AD, при этом верхний край листов выравнивается по линиям XY и XY' (рис. 2а);
- листы укладываются встык и фиксируются двумя гвоздями на расстоянии 2,5 см от верхнего края (рис. 2а), по нижнему краю черепица фиксируется битумной мастикой;
- далее с верхней части уложенных листов снимается защитная пленка;
- листы второго ряда черепицы укладываются от линии Z, их верхний край выравнивается по линиям, параллельным XY; каждый лист фиксируется двумя гвоздями (рис. 2б);
- третий ряд укладывается от линии H, четвертый — от линии Z, пятый — от линии AD;
- в указанном порядке выполняется укладка материала по всей кровле.

**Внимание:** 1. Защитная пленка с нижней (обратной) стороны листов не снимается.

2. При необходимости изогнуть лист черепицы, рекомендуется предварительно подогреть его с нижней стороны.

3. Листы черепицы рекомендуется резать кровельным ножом с прямым лезвием со стороны цинк-титана.

4. Укладку черепицы рекомендуется производить в трикотажных перчатках.

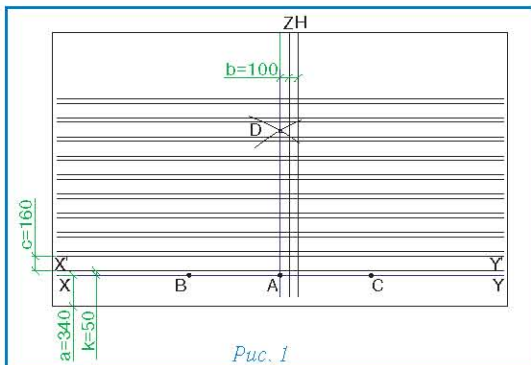
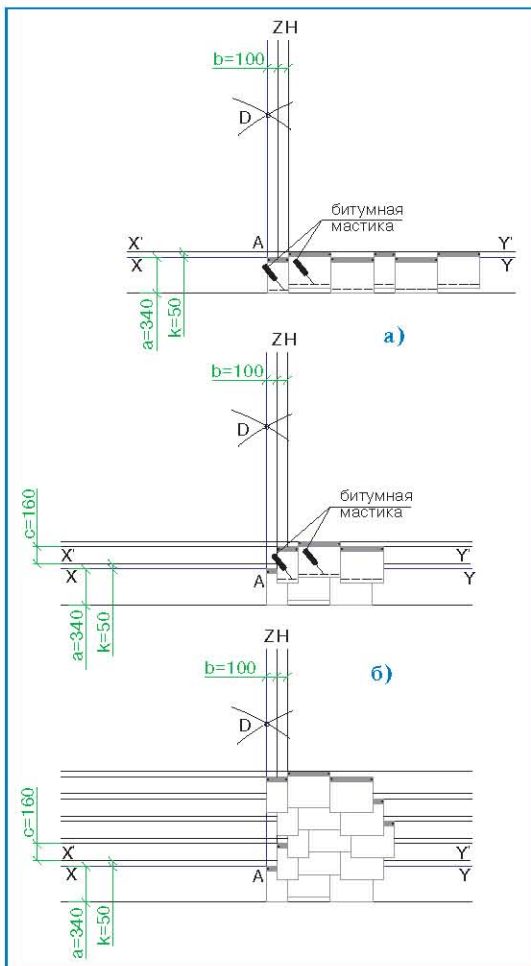
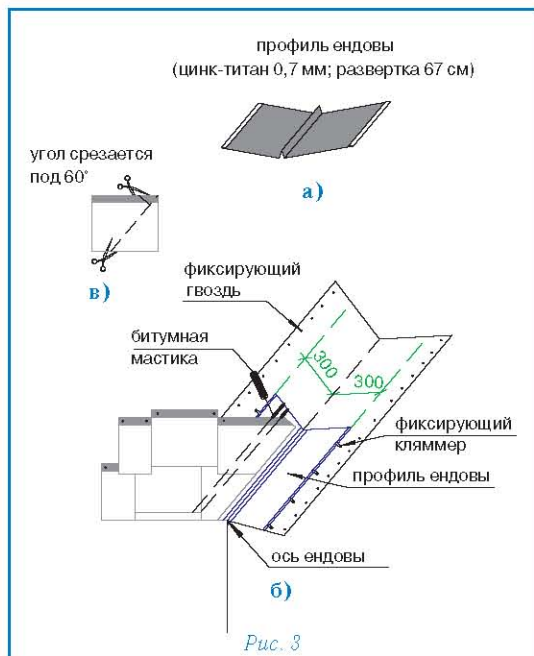


Рис. 1





## Фиксация (крепление) листов

Для крепления гибкой черепицы ПРЕСТИЖ ЗОДЧИЙ ЦИНК-ТИТАН используются гвозди из нержавеющей стали улучшенного прилегания (ершеные) с гладкими широкими шляпками.

Каждый лист ПРЕСТИЖ ЗОДЧИЙ ЦИНК-ТИТАН крепится двумя гвоздями, в соответствии с рекомендациями, приведенными выше (рис. 2б).

Ендовы, места соединения кровельного покрытия с металлическими фартуками, мансардными окнами и т.п. должны быть тщательно обработаны битумной мастикой (картриджи/металлические банки).

При применении мастики в банках используется шпатель. Мастика наносится полосами шириной 2–3 см и интервалом 1,5–2 см. Толщина слоя — не более 0,5–1 мм.

**Увеличение расхода мастики не ведет к улучшению склеивания и может нанести вред склеиваемым поверхностям!**

## Ендова (рис. 3)

- В качестве защитного подкладочного слоя применяется гидроизоляционная мембрана шириной 1 м (по 50 см в каждую сторону от оси ендовы). Гидроизоляционная мембрана фиксируется по краям гвоздями с шагом 10 см;
- ровно по центру ендовы устанавливается профиль ендовы (цинк-титан 0,7 мм, развертка 67 см) (рис. 3а);
- профиль фиксируется к основанию кровли с шагом 25 см при помощи кляммеров;

**Внимание.** Профиль устанавливается с нахлестом 15 см, место нахлеста тщательно обрабатывается силиконовым герметиком.

- с обеих сторон от оси ендовы на расстоянии 5 см от нее отбиваются линии и укладываются листы черепицы ПРЕСТИЖ ЗОДЧИЙ ЦИНК-ТИТАН, обрезанные в соответствии с отбитыми линиями.

**Внимание: 1.** Необходимо также подрезать верхний уголок обрезанного края листа (см. рис. 3в) для правильного стока воды.

**2.** Место соединения листов черепицы и профиля тщательно герметизируется битумной мастикой.

## Конек (рис. 4)

- Верхний ряд черепицы ПРЕСТИЖ ЗОДЧИЙ ЦИНК-ТИТАН доводится до линии конька (ребра), выступающие части листов обрезаются (рис. 4а);
- линии коньков и ребер герметизируются специальной самоклеящейся лентой «Топ-ролл» (рис. 4б);
- далее устанавливаются внахлест специальные коньковые элементы (направление укладки по преимущественному направлению ветра). Каждый коньковый элемент плотно прижимается к основанию кровли и фиксируется двумя гвоздями из нержавеющей стали длиной 35 мм, которые перекрываются следующим коньковым элементом (рис. 4в).

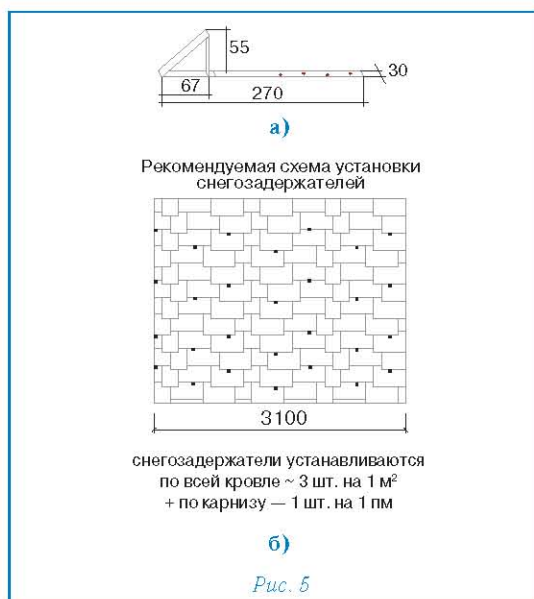
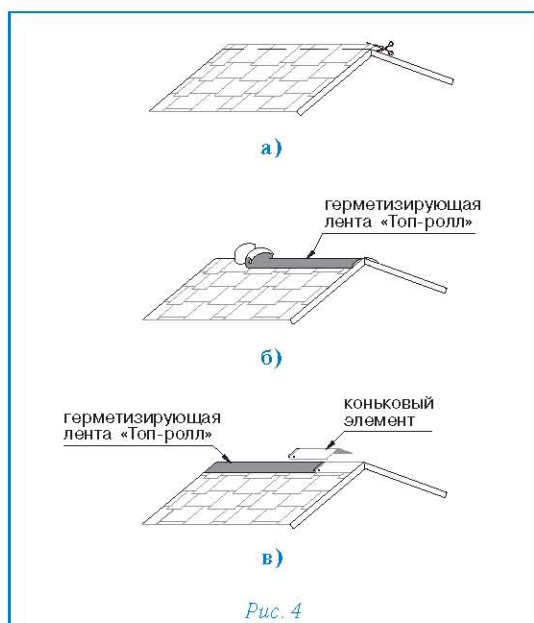
**Внимание.** Угол изгиба коньковых элементов рассчитан на уклон скатов до 35°. При большем уклоне необходимо дополнительно выгнуть коньковые элементы до нужного угла, для чего они подогреваются с нижней стороны.

*В некоторых случаях коньковые элементы могут быть выполнены из цинк-титанового листа.*

## Установка снегозадержателя (рис. 5)

Крепёж снегозадержателя осуществляется саморезами через специально отведенные отверстия (рис. 5а).

Количество снегозадержателей на крыше зависит от климатических условий данной местности, от размеров и уклона кровли. На рис. 5б предлагается возможная схема установки снегозадержателей.



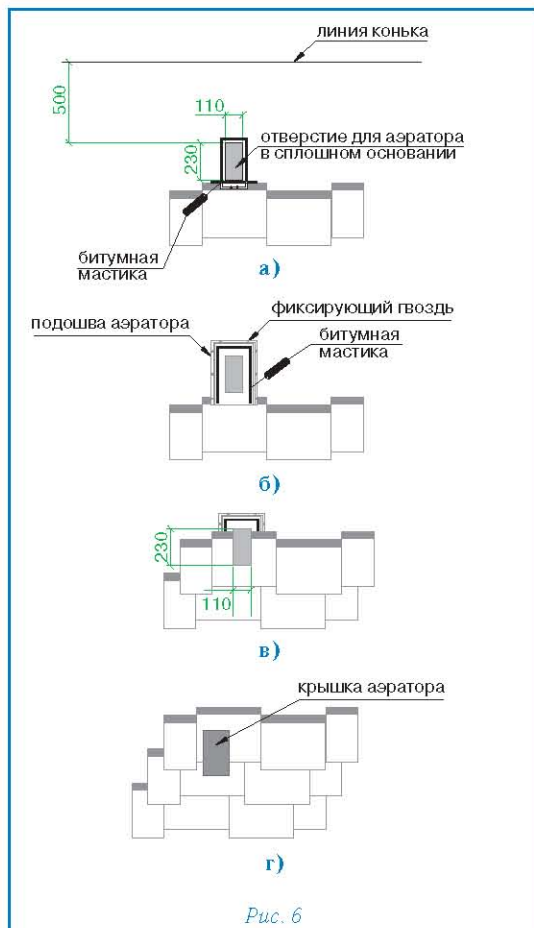


Рис. 6

### Установка аэратора (рис. 6)

- В сплошном основании кровли прорезается отверстие 11 x 23 см, расположенное согласно рис. 6а;
- по периметру отверстия наносится битумная мастика;
- корпус аэратора устанавливается поверх отверстия и фиксируется гвоздями из нержавеющей стали; по верхней и боковым сторонам подошвы корпуса также наносится битумная мастика (рис. 6б);
- далее укладывается очередной ряд черепицы; подошва аэратора при этом закрывается листом ПРЕСТИЖ ЗОДЧИЙ ЦИНК-ТИТАН с заранее прорезанным в нем отверстием (рис. 6в);
- на корпус аэратора устанавливается крышка, которая фиксируется нажатием (до щелчка) (рис. 6г).

Аэратор «Специальный» имеет «площадь выпуска воздуха», равную 132 см<sup>2</sup>, и устанавливается не далее 50 см от линии конька.

**Внимание:** Если Ваша крыша имеет какую-либо из перечисленных ниже особенностей, проконсультируйтесь с торговым представителем фирмы «ТЕГОЛА» относительно возможности использования того или иного материала и последовательности выполнения кровельных работ:

- чердачное помещение — жилое (мансарда);
- основание кровли выполнено не из осп/фанеры/доски;
- на крыше есть скаты, длина которых превышает 9 м;
- использование данной кровельной системы в «сложных» климатических районах;
- другие отклонения при монтаже и эксплуатации кровли.

**Внимание:** ограничения по применению варианта укладки ПРЕСТИЖ ЗОДЧИЙ:

- уклон скатов кровли не менее 45°;
- температура монтажа не менее плюс 10 °С;
- данный вариант укладки не применим на криволинейных поверхностях;
- перед началом монтажа проконсультируйтесь с техническим специалистом «Тегола».

**Внимание,** учитывая особенности цинк-титана рекомендуется:

- хранить в сухих, проветриваемых помещениях и избегать намокания упаковки;
- обращаться с осторожностью (не бросать, не стучать молотком, не царапать, при изгибании не допускать слишком острых углов);
- при монтаже водостока из цинк-титана не использовать водосточный желоб длиной более 3 м; при соединении желобов оставлять зазор между ними приблизительно 5 мм; обеспечить «подвижное» крепление фартуков.