

## ПРЕСТИЖ ВЕРСАЛЬ ЦИНК-ТИТАН

(вариант укладки черепицы ПРЕСТИЖ КОМПАКТ ЦИНК-ТИТАН)

### Геометрические и физические характеристики

Кол-во листов в упаковке, шт.	14
Покрываемая поверхность из 1 упаковки, м <sup>2</sup>	3,53
Количество упаковок на поддоне, шт.	48
Удельный вес покрытия, кг/м <sup>2</sup>	9,53
Тип битума	«Гя-юана» *
Размеры листа, мм	1000 × 340 × 4,7
Видимая часть листа, мм	290
Толщина цинк-титанового слоя, мкм	100
Ширина цинк-титанового слоя, мм	295

\* *Натуральный природный окисленный битум с добавками НР*

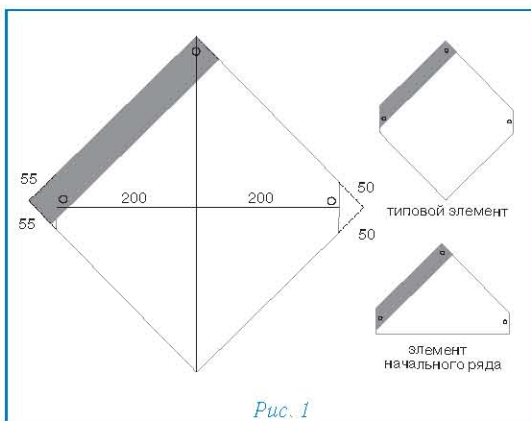


Рис. 1

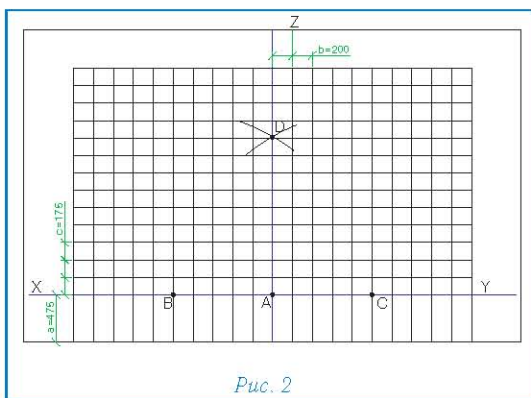


Рис. 2

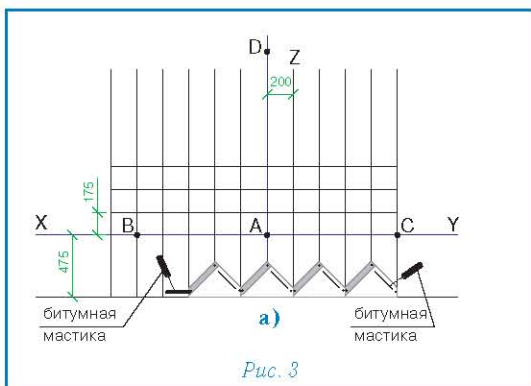


Рис. 3

Для монтажа кровельного покрытия ПРЕСТИЖ ВЕРСАЛЬ ЦИНК-ТИТАН необходимо гладкое, сухое и чистое основание, которое может быть выполнено из ОСП (ориентированно-стружечной плиты), фанеры повышенной влагостойкости, шпунтованной, обрезной доски, железобетонных плит и т.д. Стыки элементов основания следует располагать вразбежку с зазором 3–4 мм, при этом перепады по высоте не должны превышать 2 мм.

**Внимание:** минимальный уклон кровли для монтажа кровельного покрытия ПРЕСТИЖ ВЕРСАЛЬ ЦИНК-ТИТАН – 60 градусов.

### Разметка крыши (рис. 2)

- Используя «отбивку» (мелованную шнурку), проведите линию XY, проходящую параллельно линии конька на расстоянии  $a=47,5$  см от линии карниза;
- условную середину этой линии обозначьте точкой А;
- по обе стороны от точки А на одинаковом расстоянии, равном примерно 1,5 м, отметьте точки В и С;
- используя шнурку как циркуль с одним концом в точке В и длиной, большей, чем АВ, но меньшей, чем ВС (приблизительно 2 м), сделайте засечку над точкой А. Повторите то же действие из точки С. Полученные таким образом дуги пересекаются в точке D;
- отбейте мелованной шнуркой прямую линию через точки AD до верха крыши, обозначив таким образом центральную линию ската;
- по обе стороны от линии AD отбейте параллельные вертикальные линии с шагом  $b=20$  см;
- начиная от линии XY, отбейте параллельные горизонтальные линии с шагом  $c=17,5$  см до верха ската;

### Дополнительная гидроизоляция

Для дополнительной гидроизоляции кровли используются рулонные подкладочные материалы. Гидроизоляционная мембрана укладывается в ендовы, по карнизу (не менее двух рядов), вокруг дымоходных труб, вентиляционных шахт, мансардных окон, а также в других местах вероятного скопления снега и образования «ледяных линз».

### Укладка материала (рис. 3)

- Типовые элементы ПРЕСТИЖ ВЕРСАЛЬ ЦИНК-ТИТАН выкраиваются из листов ПРЕСТИЖ КОМПАКТ ЦИНК-ТИТАН;
- Элементы начального ряда формируются из типовых элементов ПРЕСТИЖ ВЕРСАЛЬ ЦИНК-ТИТАН (рис. 1), укладываются по линии карниза в обе стороны от линии AD и фиксируются по нижнему краю битумной мастикой и тремя гвоздями (рис. 3а).
- Укладка типовых элементов первого ряда начинается от линии AD, при этом элементы укладываются встык и их верхний угол выравнивается по линии XY (рис. 3б). Каждый элемент фиксируется тремя гвоздями — по центру вертикальных срезов и в верхнем углу на расстоянии 2 см от края.
- Следующий ряд черепицы укладывается от линии Z, при этом верхний угол типовых элементов выравнивается по линии, параллельной XY.

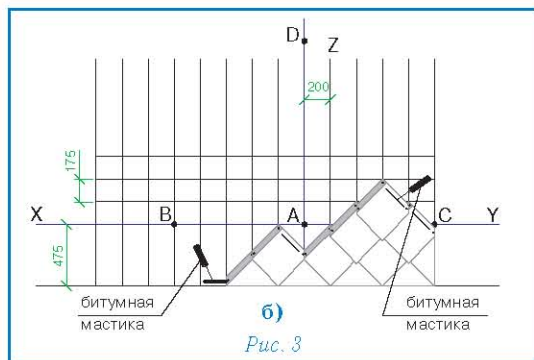
**Внимание:** 1. Защитная пленка с нижней (обратной) стороны листов не снимается.

2. Не забывайте наносить битумную мастику на верхнюю правую сторону элементов начального ряда и типовых элементов.

3. При необходимости изогнуть лист черепицы, рекомендуется предварительно подогреть его с нижней стороны.

4. Листы черепицы рекомендуется резать кровельным ножом с прямым лезвием со стороны цинк-титана.

5. Укладку черепицы рекомендуется производить в трикотажных перчатках.



### Фиксация (крепление) листов

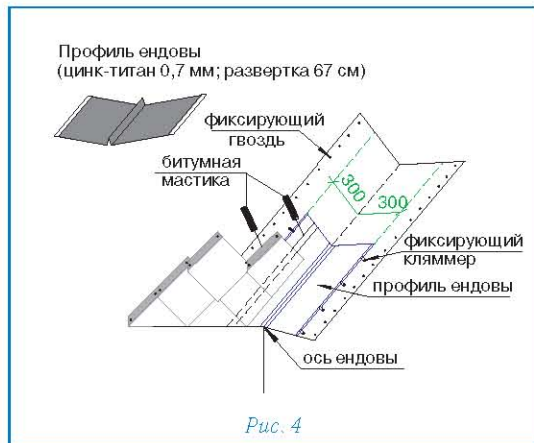
Для крепления гибкой черепицы ПРЕСТИЖ ВЕРСАЛЬ ЦИНК-ТИТАН используются гвозди из нержавеющей стали улучшенного прилегания (ершеные) с гладкими широкими шляпками.

Каждый типовой элемент ПРЕСТИЖ ВЕРСАЛЬ ЦИНК-ТИТАН крепится тремя гвоздями, в соответствии с рекомендациями, приведенными выше (рис. 3б).

Ендовы, места соединения кровельного покрытия с металлическими фартуками, мансардными окнами и т.п. должны быть тщательно обработаны битумной мастикой (картриджи/металлические банки).

При применении мастики в банках используется шпатель. Мастика наносится полосами шириной 2–3 см с интервалом 1,5–2 см. Толщина слоя — не более 0,5–1 мм.

**Увеличение расхода мастики не ведет к улучшению склеивания и может нанести вред склеиваемым поверхностям!**



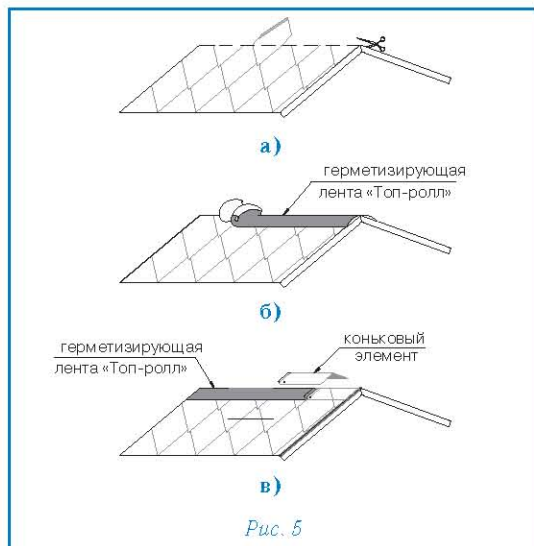
### Ендова (рис. 4)

- В качестве защитного подкладочного слоя применяется гидроизоляционная мембрана шириной 1 м (по 50 см в каждую сторону от оси ендовы). Гидроизоляционная мембрана фиксируется по краям гвоздями с шагом 10 см;
- ровно по центру ендовы устанавливается профиль ендовы (цинк-титан 0,7 мм, развертка 67 см);
- профиль фиксируется к основанию кровли с шагом 25 см при помощи кляммеров;

**Внимание.** Профиль устанавливается с нахлестом 15 см, место нахлеста тщательно обрабатывается силиконовым герметиком.

- с обеих сторон от оси ендовы на расстоянии 5–10 см от нее отбиваются линии и укладываются типовые элементы ПРЕСТИЖ ВЕРСАЛЬ ЦИНК-ТИТАН, обрезанные в соответствии с отбитыми линиями.

**Внимание.** Место соединения черепицы и профиля тщательно герметизируется битумной мастикой.

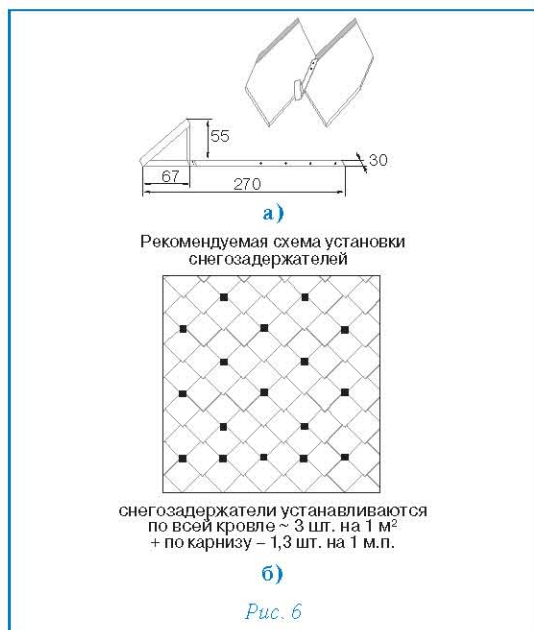


### Конек (рис. 5)

- Верхний ряд черепицы ПРЕСТИЖ ВЕРСАЛЬ ЦИНК-ТИТАН доводится до линии конька (ребра), выступающие части листов обрезаются (рис. 5а);
- линии коньков и ребер герметизируются специальной самоклеящейся лентой «Топ-ролл» (рис. 5б);
- далее устанавливаются внахлест специальные коньковые элементы (направление укладки по преимущественному направлению ветра). Каждый коньковый элемент плотно прижимается к основанию кровли и фиксируется двумя гвоздями из нержавеющей стали длиной 35 мм, которые перекрываются следующим коньковым элементом (рис. 4в).

**Внимание.** Угол изгиба коньковых элементов рассчитан на уклон скатов до 35°. При большем уклоне необходимо дополнительно выгнуть коньковые элементы до нужного угла, для чего они подогреваются с нижней стороны.

*В некоторых случаях коньковые элементы могут быть выполнены из цинк-титанового листа.*

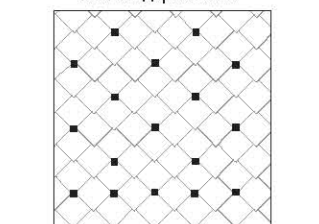


### Установка снегозадержателя (рис. 6)

Снегозадержатель устанавливается точно в указанном на рис. 6а месте. Крепеж снегозадержателя осуществляется саморезами через специально отведенные отверстия.

На рис. 6б предлагается рекомендуемая схема установки снегозадержателей.

Рекомендуемая схема установки снегозадержателей



снегозадержатели устанавливаются по всей кровле ~ 3 шт. на 1 м<sup>2</sup> + по карнизу – 1,3 шт. на 1 м.п.

б)  
Рис. 6



### Установка аэратора (рис. 7)

- В сплошном основании кровли прорезается отверстие 11 x 23 см, расположенное согласно рис. 7а;
- по периметру отверстия наносится битумная мастика;
- корпус аэратора устанавливается поверх отверстия и фиксируется гвоздями из нержавеющей стали; по верхней и боковым сторонам подошвы корпуса также наносится битумная мастика (рис. 7б);
- далее укладывается очередной ряд черепицы, подошва аэратора при этом закрывается листом с заранее прорезанным в нем отверстием (рис. 7в);
- на корпус аэратора устанавливается крышка, которая фиксируется нажатием (до щелчка) (рис. 7г).

Аэратор «Специальный» имеет «площадь выпуска воздуха», равную 132 см<sup>2</sup>, и устанавливается не далее 50 см от линии конька.

**Внимание:** Если Ваша крыша имеет какую-либо из перечисленных ниже особенностей, проконсультируйтесь с торговым представителем фирмы «ТЕГОЛА» относительно возможности использования того или иного материала и последовательности выполнения кровельных работ:

- чердачное помещение — жилое (мансарда);
- основание кровли выполнено не из осп/фанеры/доски;
- на крыше есть скаты, длина которых превышает 9 м;
- использование данной кровельной системы в «сложных» климатических районах;
- другие отклонения при монтаже и эксплуатации кровли.

**Внимание:** ограничения по применению варианта укладки ПРЕСТИЖ ВЕРСАЛЬ ЦИНК-ТИТАН:

- уклон скатов кровли не менее 60°;
- температура монтажа не менее плюс 10 °С;
- данный вариант укладки не применим на криволинейных поверхностях;
- перед началом монтажа проконсультируйтесь с техническим специалистом «Тегола».

**Внимание,** учитывая особенности цинк-титана рекомендуется:

- хранить в сухих, проветриваемых помещениях и избегать намокания упаковки;
- обращаться с осторожностью (не бросать, не стучать молотком, не царапать, при изгибании не допускать слишком острых углов);
- при монтаже водостока из цинк-титана не использовать водосточный желоб длиной более 3 м; при соединении желобов оставлять зазор между ними приблизительно 5 мм; обеспечить «подвижное» крепление фартуков.

